

インターネットソフトウェア(2日目)

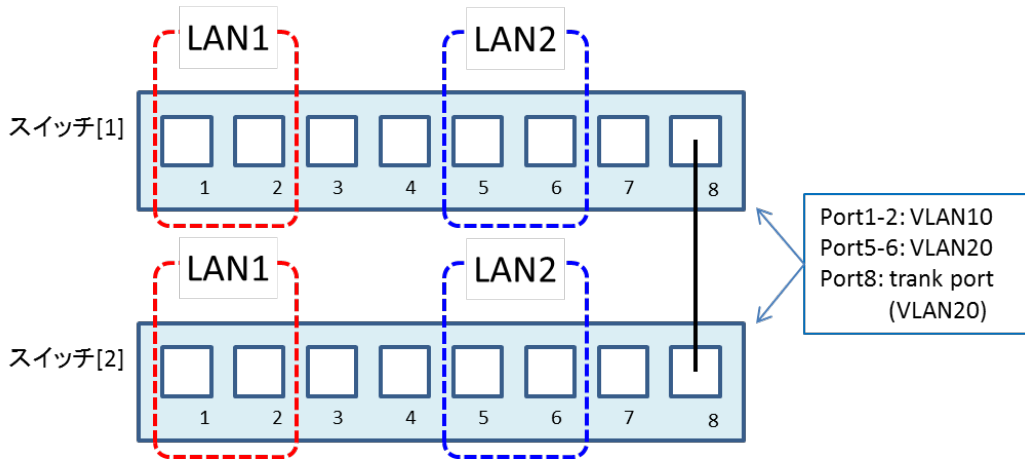
スイッチネットワーク構築演習 実技テスト

【問題】

図1の2台のスイッチングハブ[1]及び[2]について、以下の通り設定せよ。

- 1) スイッチ[1]及び[2]のポート No. 1-2 を VLAN-ID:10、ポート No. 5-6 を VLAN-ID:20 となるように、それぞれポートベース VLAN を設定せよ。
- 2) スイッチ[1]及び[2]のポート No. 8 をトランクポートとし、VLAN-ID:20 のみをタグ VLAN として設定せよ。ただし、代表 MAC アドレスが大きい方をスイッチ[1]とせよ。
- 3) スイッチ[1]が必ずルートブリッジとなるように、スイッチ[1]及び[2]に STP を適切に設定せよ。

なお、上記 1-2 で指定されたポート以外は、デフォルト設定のままで構わない。



【図1：スイッチングハブの設定構成】

1)～3)の設定ができれば、教員又はTAのチェックを受けること。この時、動作チェックのため、以下の2つのIPアドレスを有線LANに設定したPCを用意しておくこと。

[PC1]

IP: 192.168.0.1

Netmask: 255.255.255.0

[PC2]

IP: 192.168.0.2

Netmask: 255.255.255.0

グループメンバー：

()

達成度評価アンケート(達成できた項目にチェックを付けて下さい)：

- ポートベース VLAN を理解し、実機設定できるようになった。
- タグ VLAN を理解し、実機設定できるようになった。
- STP を理解し、実機設定できるようになった。
- LAN ケーブルを作成できるようになった。

※グループ全員の状況について回答して下さい(全員が達成した場合→チェックを付ける)